

PLATINUM
QUALITY AND STYLE



INSTRUCTION MANUAL EGG BOILER



Article no.	Model no. / Item no.	EAN
10324044	EB-350 (SR 6960560)	6001001782814
10330042	EB-350 (SR 7021006)	6001001629942
10330041	EB-350 (SR 7020997)	6001001629935

INDOOR HOUSEHOLD USE ONLY

Please save and read this instruction manual carefully before use.

ENGLISH

INTRODUCTION

Thank you for purchasing our "Platinum" Egg Boiler. Each unit has been manufactured to ensure safety, reliability, and easy of use. Before use, please read these instructions carefully and save them for future reference.

IMPORTANT SAFEGUARDS

When using your "Platinum" Egg Boiler, basic precautions should always be followed, including the following:

- If the supply cord is damaged, it must be replaced by the manufacturer, its service agent or similarly qualified persons in order to avoid hazard.
- This product is not intended for use by persons (including children) with reduced physical, sensory or mental capabilities, or lack of experience and knowledge concerning the use of this product, unless they are supervised or have been given instruction concerning use of the appliance by a person responsible for their safety.
- Children should be supervised to ensure that they do not play with the appliance.
- Always ensure that the voltage on the rating label corresponds to the voltage in your home.
- Check the power cord and plug regularly for any damage. If the cord or the plug is damaged, it must be replaced by the manufacturer or a qualified person in order to avoid an electrical hazard.
- This appliance is intended for household use only. Industrial or commercial use will void the warranty, and the supplier can not be held responsible for injury or damage caused when using the appliance for any other purpose than that intended.
- Incorrect operation and improper use can damage the appliance and cause injury to the user.
- Do not use the appliance if it has been dropped or damaged in any way. In case of damage, take the unit in for examination and/or repair by an authorized service agent.
- To reduce the risk of electric shock, do not immerse or expose the motor assembly, plug or the power cord to water or any other liquid.
- Never immerse the unit in water or any other liquid for cleaning purposes.
- Remove the plug from the socket by gripping the plug. Do not pull on the cord to disconnect the appliance. Always unplug the unit when not in use, before cleaning or when adding or removing parts.

ENGLISH

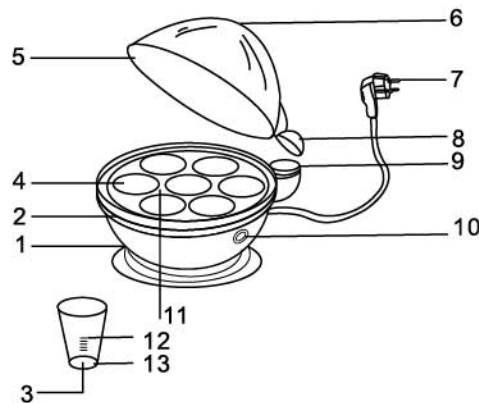
- The use of accessory attachments that are not recommended or supplied by the manufacturer may result in injuries, fire or electric shock.
- Do not let the cord hang over the edge of a table or counter. Ensure that the cord is not in a position where it can be pulled on inadvertently.
- Do not allow the cord to touch hot surfaces and do not place on or near a hot gas or electric burner or in a heated oven.
- Use of an extension cord with this appliance is not recommended. However, if it is necessary to use an extension lead, ensure that the lead is suited to the power consumption of the appliance to avoid overheating of the extension cord, appliance or plug point. Do not place the extension cord in a position where it can be pulled on by children or animals or tripped over.
- This appliance is not suitable for outdoor use. Do not use this appliance for anything other than its intended use.
- Do not carry the appliance by the power cord.
- Do not leave this appliance unattended during use. Always unplug the unit when not in use. Allow it to cool before putting on or taking off parts, and before cleaning the appliance.
- Always operate the appliance on a smooth, even and stable surface. Do not place the unit on a hot surface.
- The manufacturer does not accept responsibility for any damage or injury caused by the improper or incorrect use of the appliance, or by repairs carried out by unauthorized personnel.
- In case of technical problems, switch off the machine and do not attempt to repair it yourself. Return the appliance to an authorized service facility for examination, adjustment or repair. Always insist on the use of original spare parts. Failure to comply with the above mentioned precautions and instructions, could affect the safe operation of this machine.
- Never attempt to open the housing yourself.
- Do not place any kind of object into the inside of the housing.
- Do not use the appliance with wet hands, on a damp floor or when the appliance itself is wet.
- Do not touch the plug with wet or damp hands.
- For extra protection it is possible to fit the electric household installation with a fault current breaker with a rated breaking current of not more than 30mA. Ask your electrician for advice.

ENGLISH

- **Danger!** Nominal voltage is still present in the appliance as long as the appliance is connected to the mains socket.
- Switch the appliance off before disconnecting from the mains.
- **The unit heats up very quickly and cools down only very slowly. Watch out therefore constantly for hot water and steam emitted during use. Touch it only on the handles.**
- Do not place this unit next to hot devices (e.g. next to a cooker or oven).
- This unit is suitable only for boiling eggs. Please do not try to heat up other foodstuff with this unit.
- Do not operate this unit without the cover (6) and without the egg tray (2).
- Never use this unit near bathtubs, showers, basins or other vessels containing water.

KNOW YOUR EGG BOILER

1. Motor unit
2. Egg tray
3. Egg pecker
4. Egg insert
5. Cover hood
6. Steam opening
7. Power cord with power plug
8. Handle (hood)
9. Handle (egg tray)
10. Switch I/O
11. Water tray
12. Scale
13. Measuring beaker



ENGLISH

SPECIFICATION

Capacity	:	7 eggs		
Voltage	:	220-240V/50Hz		
Wattage	:	320-380W		
Plug		Article no.	Model no. / Item no.	EAN
3R 16A South Africa Plug		10324044	EB-350 (SR 6960560)	6001001782814
3 Flat Pin		10330042	EB-350 (SR 7021006)	6001001629942
Schuko		10330041	EB-350 (SR 7020997)	6001001629935

USING YOUR EGG BOILER

Before first use, please follow these instructions:

- Remove all packaging and any labels.
- Clean the unit (see CARE AND CLEANING)
- There can be some smoke and smell when using it for the first time. Residues left over from the Manufacturing process are being burned on the surface of the unit.

TO USE YOUR EGG BOILER

- You can boil up to 7 hen's eggs per cooking session. Please always use only fresh eggs.
- Place the egg tray (2) on the motor unit (1).
- Make a tiny hole in the small end of the egg using the egg pecker (3). Please do not use force, otherwise the egg might break.
Caution, Danger of injury: The needle of the egg pecker (3) is very sharp! You can place only one egg in each of the seven egg insert (4). Please put in the bigger end of the egg into the egg insert (4) (see the figure).
- Now fill in the required quantity of cold, clear water into the measuring beaker (13). The quantity of water depends upon the number of eggs to be boiled and the hardness desired (soft, medium or hard boiled). There are three scales (12) on the measuring beaker (13) showing how much water to use (indications are in English, German and French).

Scale 1 – soft, weich, mollet	Cooking time approx. 5 min.
Scale 2 – medium, mittel, medium	Cooking time approx. 10 min.
Scale 3 – hard, hart, dur	Cooking time approx. 15 min.

- Example: If you want to make four soft-boiled eggs, fill water up to the marking 4 on scale 1 (12).

ENGLISH

- If the water is very hard , you can add half a teaspoon of vinegar. Please do not otherwise use any fluids other than water. Also, do not add any additives (such as salt) into the water.
- Now pour the water from the measuring beaker (13) into the water tray (11). Take care not to spill any water on the housing of the motor unit (1)!
- Cover the egg insert (4) with the cover (5). Please ensure that egg insert (4) and cover (5) fit properly on the motor unit (1).
- Put the switch I O (10) in position O (= Unit off).
- Connect the mains plug (7) through a suitable plug socket and put the switch O/I (10) in position I. The indicator lamp in the switch O/I (10) lights up.
- The hot plate on the motor unit (1) begins to heat up the water in the water tray (11).
- **Caution:** parts of the unit become very hot during and after use! While the unit is in use, touch it only at the handles (8, 9). Please watch out particularly for hot water and emitted steam!
- **Burning hazard: Do not shift the unit while it is in use.**
- The water is boiling and hot steam escapes through the steam opening (6).
- The cover (5) must not be taken off while eggs are being boiled. Or the steam would all escapes Immediately.
- When the water in the water tray has all evaporated, the eggs are done. An audible signal is emitted. The indicator lamp in the switch O/I (10) goes off. The hot plate on the motor unit (1) now starts cooling off.
- Put the switch O/I (10) in position O. The audible signal discontinues. Pull out the mains plug (7).
- Please lift up cover (5) from the unit carefully. Hold it by the handle (8)!
- Remove the egg tray (2) from the unit by the handle (9). Help the eggs shrink by holding them under cold, flowing water. The eggs are now ready to serve. Please put back the egg inserts (4) in the eggs tray using a piece of cloth.

CARE AND CLEANING

- In addition to this, you must observe the safety instructions.
- Let the unit cool down completely before starting to clean it.

ENGLISH

- You can clean the cover (6) and egg tray (2) with water and dish washing medium.
- Use a piece of cloth moistened with water and cleaning medium for cleaning the housing and water tray (11). Dry them carefully after cleaning.
- **Caution!** Do not let the electrical elements in the unit come in contact with water!
- **Decalcification of the water tray (11):** Egg shells contain a lot of calcium salts. The salt can deposit in the water tray (11), unless it is decalcified regularly. To do this, pour a little household vinegar into the measuring beaker (13). Fill up the measuring beaker (13) with water. Pour this mixture now into the water tray (11). After 30 minutes of working, the mixture can be poured out. Wipe the water tray (11) dry using a piece of cloth.
- Please do not boil this mixture in the unit.
- We recommend that you store the unit, after cleaning, back into the carton, in which you received the unit.

ENGLISH

WARRANTY

PLEASE AFFIX YOUR RECEIPT/PROOF OF PURCHASE HERE.
IN THE EVENT OF A CLAIM UNDER THIS WARRANTY THE AFORESAID
RECEIPT/PROOF OF PURCHASE MUST BE PRODUCED TOGETHER WITH THIS
WARRANTY.

Model number	(Lot number:)
Product name	
Date of purchase	
Place of purchase	

1. The party selling the product ("the seller") to the original purchaser of this product ("the customer") hereby warrants that this product will be of good quality and, in good working order and, free of defects and suitable for its intended purpose under normal household use, for a period of 1 (one) year from the date of purchase ("warranty period") of this product.
2. In the event that the warranty period has not lapsed and the product is not of a good quality, or in good working order or, is defective or is not suitable for its intended purpose under normal household use, the customer may, subject to paragraph 3 below, return the product to the seller and have the following options available:
 - 2.1 Within the first 6 (six) months of the warranty: to receive a refund of the actual price paid or to exchange the product for the same or similar product of the same purchased value;
 - 2.2 Within the second 6 (six) months of the warranty: to have the product exchanged for the same or similar product of the same purchased value.
3. The seller will not replace the product or refund the customer in terms of this warranty if the product:
 - 3.1 has been altered contrary to the instructions provided in the product manual;
 - 3.2 has been misused, abused or tampered with;
 - 3.3 is defective or not in working order due to ordinary wear and tear;
 - 3.4 is damaged resulting from the customer's gross negligence, recklessness, malicious behavior or criminal conduct;
 - 3.5 has been utilised for commercial use.
4. This warranty applies only to the product that has been purchased from the seller and not to any expendables attached to or installed on the product by the customer.
5. Any claim in terms of this warranty must be supported by the original proof of purchase.
6. Note that the exchange item will only carry the balance of the warranty period as from the original date of purchase.

PORTUGUÊS

INTRUÇÃO

Obrigado pela sua compra da nossa "Platinum" Caldeira De Ovo. Cada unidade foi manufaturada para assegurar a segurança, a confiabilidade, e a facilidade de utilização. Antes de usar, por favor leia estas instruções com cuidado e conserve-as para a referência futura.

PROTEÇÕES IMPORTANTES

Quando usar a sua "Platinum" Caldeira De Ovo, as precauções básicas devem sempre ser seguidas, incluindo o seguinte:

- Se o cabo de alimentação estiver danificado, ele deve ser substituído pelo fabricante, seu agente de serviço ou pessoas com qualificações semelhantes, a fim de evitar riscos.
- Este dispositivo não destina-se a ser utilizada por pessoas (incluindo crianças) com potencialidades físicas, sensoriais ou mentais reduzidas, ou falta da experiência e do conhecimento, a menos que forem supervisionados ou forem dados a instrução a respeito do uso do dispositivo por uma pessoa responsável para sua segurança.
- As crianças devem ser supervisionadas para assegurar-se de que não joguem com o apparatus.
- Certifique-se de que a voltagem usada na casa corresponde à voltagem indicada na etiqueta.
- Verifique regularmente o cabo de força e o plugue para ver se há todos os danos. Se o cabo de alimentação ou o plugue estiver danificado, deve ser substituído pelo fabricante, ou por pessoa qualificado a fim de evitar um perigo elétrico.
- Este produto destina-se ao uso doméstico somente. O uso industrial ou comercial anulará a garantia, e o fornecedor não é responsável para ferimento ou danos causados ao usar o dispositivo para nenhuma outra finalidade.
- Operação e uso incorretos podem danificar o aparelho e causar danos ao usuário.
- Não use o aparelho se ele caiu ou foi danificado de alguma maneira. Em caso de dano, examine o aparelho e / ou repare por um agente autorizado.
- Para reduzir o risco de choque elétrico, não submergir ou exponha o motor, o plugue ou o cabo de alimentação à água ou qualquer outro líquido.
- Nunca submergir o aparelho na água ou outro líquido para limpeza.
- Retire o plugue da tomada segurando o plugue. Não puxe o cabo para desconectar o aparelho. Sempre desligue o aparelho quando não estiver em uso, antes de limpar ou quando adicionar ou remover peças.
- O uso dos acessórios não recomendado pelo fabricante do dispositivo pode causar os ferimentos,, incêndio ou choque elétrico.
- Não deixe o cabo pendurar sobre a borda da mesa ou do balcão. Garantir que o cabo não está em uma posição onde ele pode ser puxado descuidadamente.

PORTUGUÊS

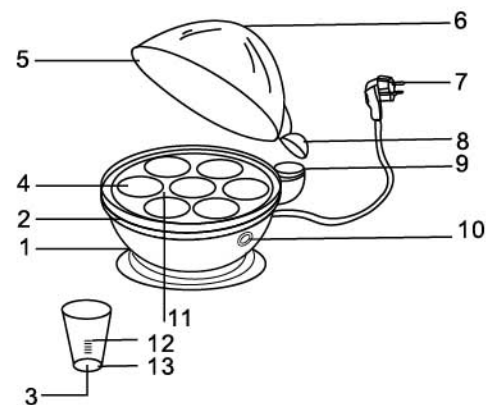
- Não deixe o cabo tocar em superfícies quentes e não coloque sobre ou perto de um gás quente ou queimador elétrico ou em forno aquecido.
- O uso de um cabo de extensão com este aparelho não é recomendado. No entanto, se for necessário usar um cabo de extensão, certifique-se que o cabo é apropriado para o consumo de energia do aparelho para evitar o sobreaquecimento do cabo de extensão, equipamento ou ponto. Não coloque o cabo de extensão em uma posição onde ele pode ser puxado por crianças ou animais.
- Este produto destina-se ao uso doméstico somente. Não use este aparelho para outra finalidade.
- Não transporte o aparelho pelo cabo de alimentação.
- Não toque as superfícies quentes diretamente. Use os punhos ou os botões.
- Não deixe este aparelho sem supervisão durante o uso. Sempre desligue o aparelho quando não estiver em uso. Deixe esfriar antes de colocar ou retirar peças e antes de limpar o aparelho.
- Sempre opere o aparelho sobre uma superfície lisa, plana e estável. Não coloque o aparelho sobre uma superfície quente.
- O fabricante não se responsabiliza por qualquer dano ou prejuízo causado pelo uso indevido ou incorreto do aparelho, ou reparações efectuadas por pessoal não autorizado.
- Em caso de problemas técnicos, desligar o aparelho e não tente repará-lo para si mesmo. Retorne o aparelho a uma assistência técnica autorizada para exame, ajuste ou reparo. Sempre use as peças sobresselentes originais. A falha de operar de acordo com as precauções e as instruções mencionadas acima, podia afetar a operação segura desta máquina.
- Nunca tente abrir a coberta para si mesmo;
- Não coloque nenhum tipo de objeto no interior da coberta.
- Não use o dispositivo com mãos molhadas, em um assoalho úmido ou quando o dispositivo próprio estiver molhado.
- Não toque no plugue com mãos molhadas ou úmidas.
- Para a proteção extra é possível de caber a instalação elétrica da casa com um disjuntor da corrente indevida com uma corrente de interrupção nominal de não mais do que 30mA. Consulte seu electricista para conselho.
- Perigo! A voltagem nominal está ainda existente no dispositivo contanto que o dispositivo for conectado ao soquete principal.
- Desligue o dispositivo antes de desconectar das linhas de alimentação.

PORTUGUÊS

- A unidade aquece-se muito rapidamente e esfria-se muito lentamente. Preste atenção conseqüentemente constantemente para a água quente e o vapor emitido durante o uso. Toque o somente nos punhos.
- Não coloque esta unidade ao lado dos dispositivos quentes (por exemplo, ao lado dum fogão ou dum forno).
- Esta unidade é apropriada somente para cozer ovos. Por favor não tente aquecer outros gêneros alimentícios com esta unidade.
- Não opere esta unidade sem a tampa (6) e sem a bandeja de ovo (2).
- Nunca utilize esta unidade perto de banheiras, chuveiros, bacias ou outros recipientes que contenham água.

CONHECER SUA CALDEIRA DE OVO

1. Unidade do motor
2. Bandeja de ovo
3. Pecker de ovo
4. Inserção do ovo
5. Tampa
6. Abertura do vapor
7. Fio de força com plugue de alimentação
8. Punho (tampa)
9. Punho (bandeja de ovo)
10. Interruptor I/O
11. Bandeja de água
12. Escala
13. Proveta graduada



PORTUGUÊS

ESPECIFICAÇÃO

Capacidade	:	7 ovos	
Voltagem	:	220-240V/50Hz	
Wattagem	:	320-380W	
Plugue	Artigo no.	Modelo no. / Item no.	EAN
Plugue de África do Sul 3R 16A	10324044	EB-350 (SR 6960560)	6001001782814
3 Pino Plano	10330042	EB-350 (SR 7021006)	6001001629942
Schuko	10330041	EB-350 (SR 7020997)	6001001629935

USANDO SUA CALDEIRA DE OVO

Antes do primeiro uso, por favor segua estas instruções:

- Remova todos embalagens e etiquetas.
- Limpe a unidade (veja o CUIDADO E A LIMPEZA)
- Há algum fumo e cheirar ao usá-lo para a primeira vez. Os resíduos deixados do processo de manufatura estão sendo queimados na superfície da unidade.

PARA USAR SUA CALDEIRA DE OVO

- Você pode ferver até 7 ovos por a sessão de cozinheiro. Por favor use sempre somente ovos frescos.
- Coloque a bandeja de ovo (2) na unidade do motor (1).
- Faça um furo minúsculo na extremidade pequena do ovo usando o pecker de ovo (3). Por favor não use com força, se não o ovo pôde quebrar.
Precaução, Perigo de ferimento: A agulha do pecker de ovo (3) é muito afiada! Você pode colocar somente um ovo em cada uma das sete inserções de ovos (4). Por favor colocar na extremidade mais grande do ovo na inserção de ovo (4) (veja a figura).
- Agora encha a água fria, clara de quantidade requerida dentro na proveta graduada (13). A quantidade da água depende no número dos ovos a ser fervidos e na dureza desejada (não cozido, médio ou cozido). Há três escalas (12) na proveta graduada (13) que mostra quanto água a se usar (as indicações estão em inglês, em alemão e em francês).

Escala 1 – não cozido, weich, mollet	Tempo de cozinhar aproximado. 5 minutos.
Escala 2 - médio, mittel, meio	Tempo de cozinhar aproximado. 10 minutos
Escala 3 - cozido, hart, dur	Tempo de cozinhar aproximado. 15 minutos.

- Exemplo: Se você quiser cozer quatro ovos não cozidos, encha a água até a marca 4 na escala 1 (12).

PORTUGUÊS

- Se a água for muito pesada, você pode adicionar a metade de um colher do chá do vinagre. Por favor não use nenhuns outros líquidos à exceção da água. Também, não adicione nenhuns aditivos (tais como o sal) na água.
- Agora derrame a água da proveta graduada (13) na bandeja de água (11). Tome cuidado para não derramar nenhuma água na tampa do motor da unidade (1)!
- Cubra a inserção de ovo (4) com a tampa (5). Por favor assegure-se de que a inserção de ovo (4) e a tampa (5) coube corretamente no motor da unidade (1).
- Ajuste o interruptor I O (10) na posição O (= unidade off).
- Conecte os plugues principais (7) através de um soquete apropriado e ajuste o interruptor O/I (10) na posição I. A lâmpada de indicador no interruptor O/I (10) ilumina-se.
- A placa quente na unidade do motor (1) começa a aquecer água na bandeja de água (11).
- Precaução: as partes da unidade tornam-se muito quentes durante e depois de uso! Quando a unidade estiver no uso, toque a somente nos punhos (8, 9). Por favor preste atenção particularmente para a água quente e o vapor emitido!
- **Perigo de queimadura: Não desloque a unidade quando estiver no uso.**
- The water is boiling and hot steam escapes through the steam opening (6).
- A água está em ebulição e o vapor quente escapa-se com a abertura do vapor (6).
- A tampa (5) não deve ser retirada quando os ovos forem fervidos. Se não todo vapor escapa imediatamente.
- Quando toda água na bandeja de água evaporou, os ovos estão cozidos. Um sinal audível é emitido. A lâmpada indicadora no interruptor O/I (10) apaga-se. A placa quente na unidade do motor (1) começa agora refrigerar.
- Ajuste o interruptor O/I (10) na posição O. O sinal audível interrompe. Retire o plugue principal (7).
- Por favor levante a tampa (5) da unidade com cuidado. Prenda-o pelo punho (8)!
- Remova a bandeja de ovo (2) da unidade pelo punho (9). Ajude aos ovos encolher prendendo os sob a água fria, fluente. Os ovos estão agora prontos para servir. Por favor volta as inserções do ovo (4) na bandeja de ovo usando uma pano.

PORTUGUÊS

CUIDADO E LIMPEZA

- Além desta, você deve observar as instruções de segurança.
- Deixe a unidade esfriar-se completamente antes de começar limpá-la.
- Você pode limpar a tampa (6) e a bandeja de ovo (2) com água e lavadura.
- Use uma pano umedecida com água e lavadura para limpar a a tampa e bandeja de água (11). Seque-os com cuidado após a limpeza.
- Cuidado! Não deixe os elementos elétricos na unidade no contato com água!
- **Descalcificação da bandeja de água (11):** As cascas do ovo contêm muitos sais do cálcio. O sal pode depositar na bandeja de água (11), a menos que for descalcificado regularmente. Para fazer isto, derrame um vinagre pequeno na Proveta graduada (13). Encha a proveta graduada (13) com água. Agora derrame esta mistura na bandeja de água (11). Após 30 minutos de funcionamento, a mistura pode ser derramada fora. Limpe a bandeja de água (11) para seca usando uma pano.
- Por favor não ferva esta mistura na unidade.
- Nós recomendamos que você armazena a unidade, após a limpeza, na caixa, em que você recebeu a unidade.

PORTUGUÊS

TERMO DE GARANTIA

**FAVOR ANEXAR AQUI SEU RECIBO/FISCAL DE COMPRA.
EM CASO DE RECLAMAÇÃO DURANTE O PRAZO DA GARANTIA ESTE RECIBO/ FISCAL DE
COMPRA DEVE SER APRESENTADO JUNTAMENTE COM ESTA GARANTIA.**

Número do modelo	(Número do lote:)
Nome do produto	
Data da compra	
Local da compra	

1. A parte vendedora do produto ("vendedor") ao comprador original deste produto ("comprador") garante por meio deste que o produto é de boa qualidade e, está em perfeitas condições de funcionamento e, sem defeitos e adequado para uso doméstico normal por um período de 1 (um) ano a partir da data da compra ("período da garantia") deste produto.
2. No caso em que o período de garantia não expirou e o produto não é de boa qualidade, ou em bom estado de funcionamento ou, está com defeito ou não é adequado para a sua finalidade em uso doméstico normal, o cliente pode, de acordo com o Paragrafo 3º abaixo, devolver o produto ao vendedor e ter as seguintes opções disponíveis:
 - 2.1 Nos primeiros 6 (seis) meses da garantia: para receber um reembolso do preço efetivamente pago ou a troca do produto para o mesmo produto ou similar do mesmo valor adquirido;
 - 2.2 Dentro dos segundos 6 (seis) meses da garantia: ter o produto trocado para o mesmo produto ou similar do mesmo valor comprado.
3. O vendedor não irá substituir o produto ou reembolsar o comprador de acordo com os termos desta garantia se o produto:
 - 3.1 for modificado contrariando as instruções fornecidas no manual do produto;
 - 3.2 sofrer uso inadequado, abuso ou modificação;
 - 3.3 for defeituoso ou não em condições de funcionamento devido ao desgaste natural
 - 3.4 for danificado devido a negligencia, imprudencia, comportamento malicioso ou criminoso por parte do comprador.
 - 3.5 for utilizado para fins comerciais.
4. Esta garantia aplica-se somente ao produto adquirido do vendedor, não cobrindo quaisquer itens agregados ou instalados no produto pelo comprador.
5. Qualquer reclamação nos termos desta garantia deve ser acompanhada da prova original de compra.
6. Note que o item de troca só irá transportar o saldo do período de garantia a partir da data de compra original.

FRANÇAIS

INTRODUCTION

Merci d'avoir choisi notre Chaudière D'Oeuf « Platinum ». Chaque unité a été fabriquée pour assurer la sécurité, la fiabilité et la facilité d'utilisation. Avant l'utilisation, veuillez lire attentivement ces instructions et les conserver pour référence future.

MESURES DE SÉCURITÉ IMPORTANTES

Lorsque vous utilisez votre Chaudière D'Oeuf « Platinum », les précautions de base doivent toujours être respectées, y compris les suivantes:

- Le cordon d'alimentation endommagé doit être remplacé par le fabricant, son agent de service ou des personnes de qualification similaire afin d'éviter tout danger.
- Cet appareil n'est pas destiné à être utilisé par des personnes (enfants compris) dont les capacités physiques, sensorielles ou mentales sont réduites, ou avec le manque d'expérience et de connaissance, sauf si elles sont surveillées ou ont été données des instructions concernant l'utilisation de l'appareil par une personne responsable de leur sécurité.
- Les enfants doivent être surveillés pour assurer qu'ils ne jouent pas avec l'appareil.
- Toujours s'assurer que la tension sur la plaque signalétique correspond à la tension dans votre maison.
- Vérifiez le cordon d'alimentation et la prise régulièrement pour éviter tout dommage. Si le cordon ou la fiche est endommagé, il doit être remplacé par le fabricant ou une personne qualifiée afin d'éviter un risque électrique.
- Cet appareil est destiné à un usage domestique. L'utilisation industrielle ou commerciale annulera la garantie, et le fournisseur ne peut être tenu responsable des blessures ou des dommages causés lors de l'utilisation de l'appareil à des fins autres que celles destinées.
- Une mauvaise manipulation ou une utilisation incorrecte peut endommager l'appareil et causer des blessures à l'utilisateur.
- Ne pas utiliser l'appareil s'il est tombé ou endommagé de quelque façon. En cas de dommages, l'examen et/ou la réparation doit être réalisé par un technicien agréé.
- Pour réduire le risque de choc électrique, ne pas immerger ou exposer l'ensemble moteur, la fiche ou le cordon d'alimentation à l'eau ou tout autre liquide.
- Ne jamais plonger l'appareil dans l'eau ou tout autre liquide pour le nettoyage.
- Retirez la fiche de la prise en saisissant la fiche. Ne tirez pas sur le cordon pour débrancher l'appareil. Toujours débranchez l'appareil lorsqu'il n'est pas utilisé, avant de le nettoyer ou lorsque vous ajoutez ou retirez des pièces.

FRANÇAIS

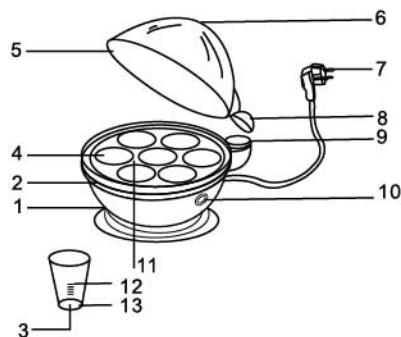
- L'utilisation d'accessoires qui ne sont pas recommandés ou fournis par le fabricant peut entraîner des blessures, un incendie ou un choc électrique.
- Ne laissez pas le cordon pendre sur le bord d'une table ou un comptoir. Assurez-vous que le cordon n'est pas dans une position où il peut être tiré par inadvertance.
- Ne pas laisser le cordon toucher des surfaces chaudes et ne le placez pas sur ou près d'un brûleur à gaz ou électrique ou dans un four chauffé.
- L'utilisation d'un cordon de rallonge avec cet appareil n'est pas recommandée. Toutefois, s'il est nécessaire d'utiliser une rallonge, assurez-vous que la rallonge est adaptée à la consommation d'énergie de l'appareil pour éviter la surchauffe de la rallonge, de l'appareil ou du point prise. Ne placez pas la rallonge dans une position où il peut être tiré par des enfants ou des animaux ou trébuchée.
- Cet appareil n'est pas adapté pour une utilisation en extérieur. Ne pas utiliser cet appareil pour autre chose que son utilisation prévue.
- Ne pas transporter l'appareil par le cordon d'alimentation.
- Ne pas toucher les surfaces CHAUDES directement. Utilisez les poignées ou les boutons.
- Ne pas laisser cet appareil rester sans surveillance pendant l'utilisation. Toujours débranchez l'appareil lorsqu'il n'est pas utilisé. Laissez refroidir avant de mettre ou enlever des pièces, et avant de le nettoyer.
- Toujours faites fonctionner l'appareil sur une surface lisse, plane et stable. Ne pas placer l'appareil sur une surface chaude.
- Le fabricant n'accepte aucune responsabilité pour tout dommage ou blessure causé par l'utilisation impropre ou incorrecte de l'appareil, ou par des réparations effectuées par le personnel non autorisé.
- En cas de problèmes techniques, éteignez la machine et ne pas tenter de réparer vous-même. Retournez l'appareil à un centre de service autorisé pour examen, ajustement ou de réparation. Toujours insistez sur l'utilisation de pièces de rechange originales. Le défaut de se conformer avec les précautions mentionnées ci-dessus et les instructions, pourrait affecter le bon fonctionnement de cet appareil.
- Ne jamais tenter d'ouvrir le boîtier par vous-même.
- Ne pas placer tout type d'objet à l'intérieur du boîtier.
- Ne pas utiliser l'appareil avec les mains mouillées, sur un sol humide ou lorsque l'appareil lui-même est mouillé.
- Ne pas toucher la prise avec les mains mouillées ou humides.

FRANÇAIS

- Pour une protection supplémentaire, il est possible d'adapter l'installation électrique des ménages avec un disjoncteur de courant de défaut avec une rupture du courant nominal ne dépassant pas 30 mA. Demandez à votre électricien pour des conseils.
- Danger! La tension nominale est toujours présente dans l'appareil tant que l'appareil est connecté à la prise de courant.
- Eteindre l'appareil avant de déconnecter du réseau électrique.
- L'appareil chauffe très rapidement et se refroidit très lentement. Méfiez-vous donc constamment de l'eau chaude et de vapeur émise lors de l'utilisation. Touchez seulement sur les poignées.
- Ne pas placer cet appareil à proximité d'appareils chauds (par exemple à côté d'une cuisinière ou un four).
- Cet appareil ne convient que pour les oeufs d'ébullition. Veuillez ne pas essayer de réchauffer d'autres aliments avec cet appareil.
- Ne pas faire fonctionner cet appareil sans le couvercle (6) et sans le plateau à oeufs (2).
- Ne jamais utiliser cet appareil à proximité de baignoires, douches, éviers ou autres récipients contenant de l'eau.

CONNAITRE VOTRE CHAUDIERE D'OEUF

1. Unité du moteur
2. Plateau à oeufs
3. Bec à oeufs
4. Insert à oeufs
5. Couvercle
6. Ouverture de vapeur
7. Câble d'alimentation avec prise
8. Poignée (couvercle)
9. Poignée (plateau à oeufs)
10. Interrupteur I/O
11. Plateau à eau
12. Echelle
13. Gobelet de mesure



FRANÇAIS

SPECIFICATIONS

Capacité	:	7 oeufs		
Voltage	:	220-240V/50Hz		
Puissance	:	320-380W		
Prise		Article n°	Modèle n° / Article n°	EAN
3R 16A Prise d'Afrique du Sud		10324044	EB-350 (SR 6960560)	6001001782814
3 Broches Plates		10330042	EB-350 (SR 7021006)	6001001629942
Schuko		10330041	EB-350 (SR 7020997)	6001001629935

UTILISER VOTRE CHAUDIERE D'OEUF

Avant la première utilisation, veuillez suivre les instructions suivantes :

- Retirer tous les emballages et les étiquettes.
- Nettoyer l'unité (voir ENTRETIEN ET NETTOYAGE).
- Il peut y avoir de la fumée et l'odeur lorsque vous l'utilisez pour la première fois. Les résidus laissés au cours du processus de fabrication sont gravés sur la surface de l'appareil.

POUR UTILISER VOTRE CHAUDIERE D'OEUF

- Vous pouvez faire bouillir jusqu'à 7 oeufs de poule par session de cuisson. Veuillez utiliser toujours uniquement des oeufs frais.
- Placer le plateau à oeufs (2) sur le bloc moteur (1).
- Faire un trou minuscule dans le petit bout de l'oeuf à l'aide de l'oeuf Pecker (3). Veuillez ne pas utiliser la force, sinon l'oeuf peut se rompre. Attention, danger de dommage : L'aiguille du bec à oeuf (3) est très forte! Vous pouvez placer un seul oeuf dans chacune des sept inserts d'oeuf (4). Veuillez mettre dans le gros bout de l'oeuf dans l'insert d'oeuf (4) (voir la figure).
- Maintenant remplissez la quantité nécessaire d'eau froide et claire dans le gobelet de mesure (13). La quantité d'eau dépend du nombre d'oeufs à être bouilli et la dureté désirée (doux, moyen ou durs). Il y a trois échelles (12) sur le gobelet de mesure (13) montrant combien d'eau à utiliser (les indications sont en anglais, allemand et français).

Echelle 1 – doux, lourd, mou	Durée de cuisson environ 5 min
Echelle 2 – medium, mittel, moyen	Durée de cuisson environ 10 min
Echelle 3 – rigide, moyen, dur	Durée de cuisson environ 15 min

- Exemple: Si vous voulez faire quatre oeufs à la coque, remplissez d'eau jusqu'à la marque 4 à l'échelle 1 (12).

FRANÇAIS

- Si l'eau est très dure, vous pouvez ajouter une demi-cuillère à café de vinaigre. Ne pas utiliser autrement liquides autres que l'eau. Aussi, ne pas ajouter d'additifs (tels que le sel) dans l'eau.
- Maintenant versez l'eau du gobelet de mesure (13) dans le bac à eau (11). Prenez soin de ne pas renverser d'eau sur le boîtier de l'appareil moteur (1) !
- Couverture l'insert d'oeuf (4) avec le couvercle (5). Veuillez vous assurer que l'insert à oeuf (4) et le couvercle (5) sont bien ajustés sur l'unité du moteur (1).
- Mettre le commutateur de IO (10) en position O (=arrêt de l'unité).
- Branchez la prise du courant (7) à travers une prise de courant appropriée et mettre le commutateur O/I (10) en position I. Le voyant de l'interrupteur O / I (10) s'allume.
- La plaque chauffante sur l'unité moteur (1) commence à chauffer l'eau dans le bac à eau (11).
- **Attention:** les parties de l'unité deviennent très chaudes pendant et après utilisation! Alors que l'appareil est en utilisation, le toucher seulement aux poignées (8, 9). Veuillez faire attention en particulier pour l'eau chaude et de vapeur émise !
- Danger de brûlure : Ne pas déplacer l'appareil pendant qu'il est en usage.
- L'eau est bouillante et la vapeur s'échappe chaude à travers l'ouverture de la vapeur (6).
- Le couvercle (5) ne doit pas être enlevé alors que les œufs sont cuits. Ou la vapeur serait tous s'échappe immédiatement.
- Lorsque l'eau dans le bac à eau est toute évaporée, les oeufs sont faits. Un signal sonore est émis. La lampe témoin dans le commutateur O/ I (10) s'éteint. La plaque chauffante sur le bloc moteur (1) commence maintenant se rafraîchir.
- Mettre le commutateur O/ I (10) en position O. Le signal sonore cesse. Tirer sur la prise d'alimentation (7).
- Veuillez soulever le couvercle (5) de l'unité de soin. Tenez-le par la poignée (8) !
- Retirer le plateau à oeufs (2) de l'unité par la poignée (9). Aider les oeufs rétrécir en les tenant sous le froid, l'eau qui coule. Les œufs sont maintenant prêts à servir. Veuillez remettre les inserts d'oeuf (4) dans le plateau d'œufs à l'aide d'un morceau de tissu.

ENTRETIEN ET NETTOYAGE

- En plus de cela, vous devez respecter les consignes de sécurité.
- Laisser l'appareil refroidir complètement avant de commencer à le nettoyer.

FRANÇAIS

- Vous pouvez nettoyer le couvercle (6) et plateau à oeufs (2) avec de l'eau et détergent de la vaisselle moyen.
- Utiliser un morceau de tissu imbibé d'eau et du détergent de nettoyage pour le nettoyage du bac de logement et de l'eau (11). Séchez-les soigneusement après le nettoyage.
- Attention! Ne laissez pas les éléments électriques de l'unité entrer en contact avec l'eau !
- Décalcification du plateau de l'eau(11): Les coquilles d'oeufs contiennent beaucoup de sels de calcium. Le sel peut déposer dans le bac à eau (11), sauf s'il est détartré régulièrement. Pour ce faire, versez un petit filet de vinaigre ménage dans le gobelet de mesure (13). Remplissez le gobelet de mesure (13) avec de l'eau. Verser ce mélange maintenant dans le bac à eau (11). Après 30 minutes de travail, le mélange peut être versé. Essuyez le bac à eau (11) à sec en utilisant un morceau de tissu.
- Veuillez ne pas faire bouillir ce mélange dans l'unité.
- Nous vous recommandons de ranger l'appareil, après nettoyage, dans le carton, dans lequel vous avez reçu l'appareil.

GARANTIE

**APPOSEZ VOTRE REÇU/PREUVE D'ACHAT À CET EMPLACEMENT.
EN CAS DE RÉCLAMATION COUVERTE PAR LA GARANTIE, LE REÇU /LA PREUVE D'ACHAT
MENTIONNÉS AUPARAVANT DOIVENT ÊTRE JOINTS À CETTE GARANTIE.**

Numéro de modèle	(Numéro de lot:)
Nom du produit	
Date d'achat	
Lieu d'achat	

1. La partie qui vend le produit ("le vendeur") à l'acheteur original de ce produit ("le client") assure que ce produit sera de bonne qualité et, en bon état de fonctionnement et, sans défaut, et adapté à l'usage pour lequel il est prévu, sous des conditions normales d'utilisation domestique, pendant une période d'1 (un) an à partir de la date d'achat du produit (période de garantie).
2. Au cas la période de garantie ne soit pas écoulée et que le produit ne soit plus en bon état ou en état de marche, qu'il soit défectueux ou ne soit plus approprié à son usage prévu dans des conditions normales d'utilisation domestique, le client peut, sous réserve de remplir les conditions du Paragraphe 3 ci-dessous, retourner le produit au revendeur et dispose des possibilités suivantes :
 - 2.1 Durant les 6 (six) premiers mois de garantie: être remboursé à hauteur du prix d'achat ou échanger le produit contre un produit identique ou similaire dont le prix correspond au prix payé.
 - 2.2 Après les 6 (six) premiers mois de garantie: échanger le produit contre un produit identique ou similaire dont le prix correspond au prix payé.
3. Dans les conditions de cette garantie, le produit ne sera ni remplacé, ni remboursé si celui-ci:
 - 3.1 a été modifié contrairement aux instructions fournies dans le manuel du produit;
 - 3.2 a été mal utilisé, maltraité ou altéré;
 - 3.3 est défectueux ou en mauvais état de fonctionnement suite à une usure normale.
 - 3.4 est endommagé suite à une faute grave du client, ou à un comportement insouciant, malintentionné ou délictueux;
 - 3.5 a été employé pour un usage commercial.
4. Cette garantie ne s'applique qu'au produit qui a été acheté au vendeur et non pas à un quelconque accessoire attaché ou installé sur le produit par le client.
5. Toute réclamation liée à cette garantie doit être accompagnée par la preuve originale d'achat.
6. Remarquez que l'élément d'échange portera le solde de la durée de la garantie à partir de la date d'achat d'origine.