



## INSTRUCTION MANUAL

### 30CM METAL FLOOR FAN



Article no.	Model no. / Item no.	EAN
10323980	FE-30 (SR 6959928)	6001001782487
10329891	FE-30 (SR 7019489)	6001001629430
10329890	FE-30 (SR 7019472)	6001001629423

## INDOOR HOUSEHOLD USE ONLY

Please save and read this instruction manual carefully before use.

## **INTRODUCTION**

Thank you for purchasing our “Platinum” Metal Floor Fan. Each unit has been manufactured to ensure safety, reliability, and easy of use. Before use, please read these instructions carefully and save them for future reference.

## **IMPORTANT SAFEGUARDS**

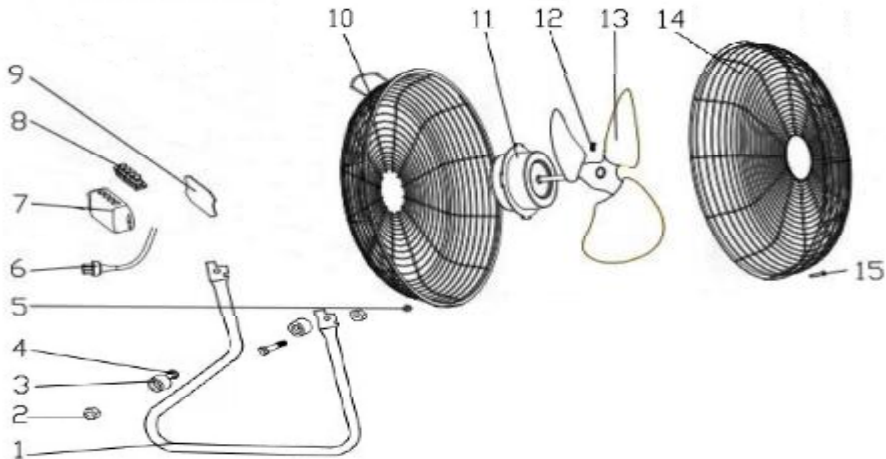
When using your Floor Fan, basic precautions should always be followed, including the following:

- I If the supply cord is damaged, it must be replaced by the manufacturer, its service agent or similarly qualified persons in order to avoid hazard.
- I During the use of an appliance, a personal monitor on the Appliance is necessary.
- I This appliance is not intended for use by persons (including children) with reduced physical, sensory or mental capabilities, or lack of experience and knowledge, unless they have been given supervision or instruction concerning use of the appliance by a person responsible for their safety.
- I Children should be supervised to ensure that they do not play with the appliance.
- I Do not allow the cord to touch hot surfaces and do not place on or near a hot gas or electric burner or in a heated oven.
- I Never use this floor fan near bathtubs, showers, basins or other vessels containing water.
- I Never immerse the floor fan, plug or cord in water, or allow any liquid to come in to contact with any part of the fan.
- I Make ensure that the voltage used, corresponds to the voltage indicated on the rating label.
- I Never touch the blades with your hand or any other object!
- I Do not pull the cord too tight. If it becomes damaged after prolonged use, get it repaired by a technician.
- I Never insert your fingers, pencils, or other objects through the fan grille during operation.
- I The floor fan should be used on a stable and level surface. Do not operate without the grille being properly in place.
- I Do not expose the floor fan to excessive heat or humidity. This could cause damage to the electrical components.
- I Check the power cord and plug regularly for any damage. If the cord or the plug is damaged, it must be replaced by manufacturer or a qualified person in order to avoid an electrical hazard.
- I We do not recommend the use of an extension cord. It could overheat and cause a fire hazard.
- I This appliance is intended for household use only. Industrial or commercial use will void the warranty, and the supplier can not be held responsible for injury or damage caused when using the appliance for any other purpose than that intended.
- I To reduce the risk of fire or electric shock, do not use this fan with any solid-state speed control device.
- I To disconnect, grip plug and pull from wall outlet. Never pull on the cord to unplug.
- I The use of accessory attachments that are not recommended or supplied by the manufacturer may result in injuries, fire or electric shock.

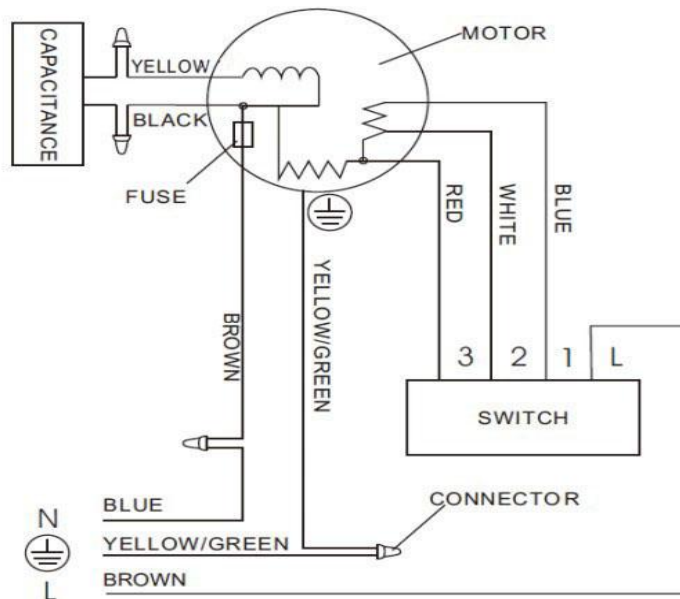
## ENGLISH

### KNOW YOUR METAL FLOOR FAN

1	BASE	5	NUT	9	REAR PLATE	13	BLADE
2	LOCK NUT	6	POWER CORD	10	REAR COVER	14	FRONT COVER
3	WASHER	7	CONTROL BOX	11	MOTOR	15	SCREW
4	LOCK SCREW	8	SWITCH	12	SCREW		



### ELECTRIC SCHEMATIC DIAGRAM



### SPECIFICATIONS

Voltage: AC 230V/50Hz

Wattage: 55W

Plug	Article no.	Model no. / Item no.	EAN
3R 16A South Africa Plug	10323980	FE-30 (SR 6959928)	6001001782487
3 Flat Pin	10329891	FE-30 (SR 7019489)	6001001629430
Schuko	10329890	FE-30 (SR 7019472)	6001001629423

## **USING YOUR METAL FLOOR FAN**

Before first use, please follow these instructions:

- I Remove all packing and any labels.
- I Making sure that your Metal Floor Fan is in good condition. It must have no cracks on the unit and no damage to the cord/plug.

## **TO USE YOUR METAL FLOOR FAN**

1. Turn the speed control to select speeds: 0 (off) and speeds 1 (Low), 2 (Middle), 3 (High).
2. The fan can operate in adjusted tilt angle (forward or backward) or stationary mode. To adjust the tilt of the fan, grasp the fan motor housing and gently push forward or backward. To keep stationary, just keep the motor head in vertical angle.

## **CARE AND CLEANING**

Unplug the Floor fan before cleaning or making repairs. NOTE: If for any reason this unit requires service, return appliance to manufacturer or a similarly qualified service agent to ensure safety.

### **Cleaning:**

- I To clean: Disconnect the power cord from the socket. Remove the guard and the blades carefully. Do not drop the blades! First use a soft cloth with light soap to clean off oil stains. Then wipe dry and polish with a dry cloth. Never use polish or any corrosive liquid that will damage the paint, metal or plastic! Put back the blades and lock the guard securely before use.
- I Set the switch to off and unplug the unit.
- I Clean using a damp cloth and a mild detergent, if necessary. Make sure all detergent residues are removed.
- I Never use abrasive cleaning agents or solvents. This may cause damage or deterioration to the surface of the unit.
- I Do not allow water to drip on or into the fan motor housing.

### **Maintenance:**

- I Make sure the floor fan is unplugged. Unlock the metal clips on the front grill, use a screwdriver to loosen the screw under the grill and remove the front grill. Use a screwdriver again to loosen the securing screw and remove the fan blade.
- I The floor fan blade and grill may be cleaned with a damp cloth and mild detergent.
- I Reassemble the floor fan after the parts have dried completely. To do so, replace the floor fan blade, tighten the securing screw, and secure the front grill. Do not plug the floor fan into an electrical outlet until it is fully reassembled.

### **Storage:**

- I When not in use, store the floor fan in a cool, dry location. To prevent dust and dirt build-up, use the old packaging to repack the unit.

## **PROBLEM SOLVING**

If the floor fan will not operate:

- I Confirm that the fan switch is not in the off position.
- I Make sure the electricity to the main fuse is working. For troubleshooting assistance, contact customer service.

**WARRANTY**

**PLEASE AFFIX YOUR RECEIPT/PROOF OF PURCHASE HERE.  
IN THE EVENT OF A CLAIM UNDER THIS WARRANTY THE AFORESAID  
RECEIPT/PROOF OF PURCHASE MUST BE PRODUCED TOGETHER WITH THIS  
WARRANTY.**

Model number	(Lot number: )
Product name	
Date of purchase	
Place of purchase	

1. The party selling the product (“the seller”) to the original purchaser of this product (“the customer”) hereby warrants that this product will be of good quality and, in good working order and, free of defects and suitable for its intended purpose under normal household use, for a period of 1 (one) year from the date of purchase (“warranty period”) of this product.
2. In the event that the warranty period has not lapsed and the product is not of a good quality, or in good working order or, is defective or is not suitable for its intended purpose under normal household use, the customer may, subject to paragraph 3 below, return the product to the seller and have the following options available:
  - 2.1 Within the first 6 (six) months of the warranty: to receive a refund of the actual price paid or to exchange the product for the same or similar product of the same purchased value;
  - 2.2 Within the second 6 (six) months of the warranty: to have the product exchanged for the same or similar product of the same purchased value.
3. The seller will not replace the product or refund the customer in terms of this warranty if the product:
  - 3.1 has been altered contrary to the instructions provided in the product manual;
  - 3.2 has been misused, abused or tampered with;
  - 3.3 is defective or not in working order due to ordinary wear and tear;
  - 3.4 is damaged resulting from the customer’s gross negligence, recklessness, malicious behavior or criminal conduct;
  - 3.5 has been utilised for commercial use.
4. This warranty applies only to the product that has been purchased from the seller and not to any expendables attached to or installed on the product by the customer.
5. Any claim in terms of this warranty must be supported by the original proof of purchase.
6. Note that the exchange item will only carry the balance of the warranty period as from the original date of purchase.

## INTRUÇÃO

Obrigado por adquirir nosso ventilador “Platinum” Ventilador de Piso de Metal. Cada unidade foi fabricado para garantir a segurança, confiabilidade e facilidade de uso. Antes de usar este aparelho, leia atentamente estas instruções e guarde-as para referência futura.

## SALVAGUARDAS IMPORTANTE

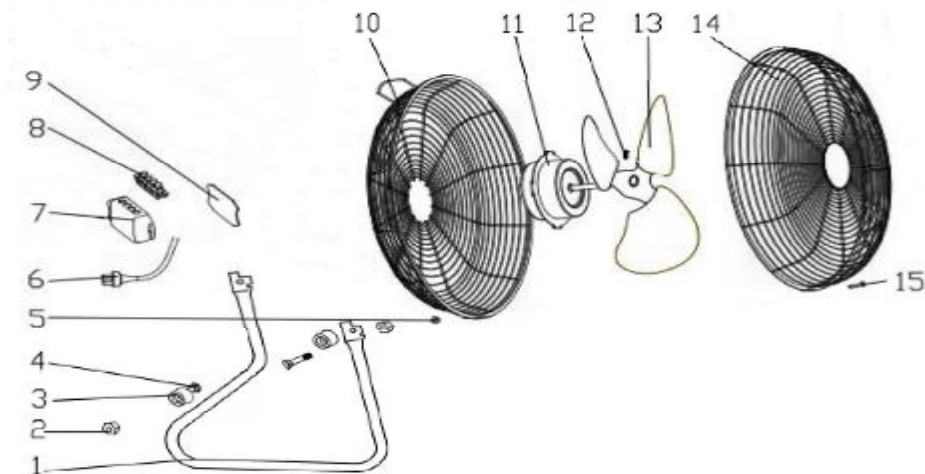
Quando usar a sua “Platinum” Ventilador de Piso de Metal , as precauções básicas devem sempre ser seguidas, incluindo o seguinte:

- I Se o cabo de alimentação estiver danificado, ele deve ser substituído pelo fabricante, seu agente de serviço ou pessoas com qualificações semelhantes, a fim de evitar o perigo elétrico.
- I Durante o uso de um utensílio, um monitor pessoal no Utensílio é necessário.
- I Este aparelho não é destinado ao uso por pessoas (incluindo crianças) com capacidades físicas, sensoriais ou mentais, ou a falta de experiência e conhecimento, a menos que sejam supervisionadas ou que tenham sido dadas instruções relativas à utilização do aparelho por uma pessoa responsável pela sua segurança.
- I As crianças devem ser supervisionadas para assegurar-se de que não joguem com o apparatus.
- I Não deixe o cabo tocar em superfícies quentes e não coloque sobre ou perto de um gás quente ou queimador elétrico ou em forno aquecido.
- I Nunca utilize este Ventilador de Piso de Meta perto de banheiras, chuveiros, lavatórios ou outros recipientes que contenham água.
- I Nunca mergulhe o Ventilador de Piso de Meta, ficha ou o cabo na água, ou permitir qualquer tipo de líquido a entrar em contacto com qualquer parte do ventilador.
- I Assegure que a voltagem utilizada , corresponde à voltagem indicada na etiqueta de avaliação
- I Nunca toque as laminas com sua mão ou qualquer outro objeto !
- I Não puxe o cabo com força demais. Se ele for danificado após uso prolongado , enviá-lo para reparo por um técnico.
- I Nunca insira os seus dedos , lápis ou outros objetos através da grade do ventilador durante a operação.
- I O ventilador de piso deve ser usado sobre uma superfície estável e nivelada. Não operá-lo sem a grade ser no lugar próprio.
- I Não exponha o ventilador de piso ao calor ou umidade excessivo . Isso pode causar danos aos componentes elétricos.
- I Inspeccione o cabo de alimentação e o plugue regularmente por qualquer dano . Se o cabo ou o plugue estiver danificado , ele deve ser substituído pelo fabricante ou uma pessoa qualificada , a fim de evitar um perigo elétrico .
- I Nós não recomendamos o uso de um cabo de extensão . Poderia superaquecer e causar um perigo incêndio.
- I Este dispositivo destina-se para uso doméstico. Uso industrial ou comercial anulará a garantia , e o fornecedor não pode ser responsabilizado por prejuízos ou danos causados ao usar o aparelho para qualquer outro fim.
- I Para reduzir o risco de incêndio ou choque elétrico, não utilize este ventilador com qualquer dispositivo de controle de velocidade em estado sólido.
- I Para desconectar , puxe o plugue da tomada da parede. Nunca puxe o cabo para desligar
- I O uso dos acessórios não recomendados ou fornecidos pelo fabricante pode resultar em ferimento, incêndio ou choque elétrico .

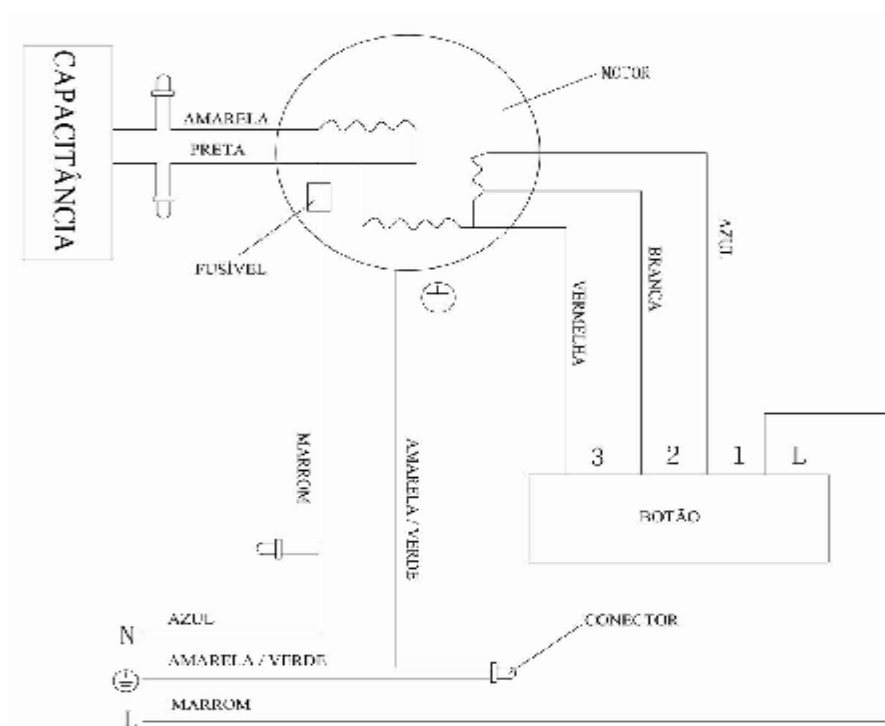
# PORTUGUÊS

## CONHEÇA O SEU VENTILADOR DE PISO DE METAL

1	BASE	5	PORCA	9	PLACA TRASEIRA	13	LÂMINA
2	CONTRA-PORCA	6	CORDA DE ALIMENTAÇÃO	10	TAMPA TRASEIRA	14	TAMPA FRONTAL
3	ARRUELA	7	CAIXA DE CONTROLE	11	MOTOR	15	PARAFUSO
4	PARAFUSO DE BLOQUEIO	8	BOTÃO	12	PARAFUSO		



## DIAGRAMA ESQUEMÁTICO ELÉTRICO





## ESPECIFICAÇÕES

Voltagem: AC 230V/50Hz

Vatagem: 55W

Plugue	Artigo no.	Modelo no. / Item no.	EAN
Plugue de África do Sul 3R 16A	10323980	FE-30 (SR 6959928)	6001001782487
3 Pino Plano	10329891	FE-30 (SR 7019489)	6001001629430
Schuko	10329890	FE-30 (SR 7019472)	6001001629423

## USANDO O SEU VENTILADOR DE PISO DE METAL

Antes da primeira utilização, por favor siga estas instruções:

- I Remova todos os pacotes e qualquer rótulos .
- I Certifique-se que o seu Ventilador de piso de Metal está em boas condições . Ele não deve ter fendas na unidade e nenhum dano ao cabo / plugue.

## PARA UTILIZAR O SEU VENTILADOR DE PISO DE METAL

1. Gire o controle de velocidade para selecionar velocidades: 0(Desligado),e velocidades I (Baixo),II(Médio),III(alto).
2. O ventilador pode operar no ângulo de inclinação ajustado ( para frente ou para trás) ou no modo estacionário. Para ajustar a inclinação do ventilador , agarre o caixa do motor do ventilador e empurre para frente ou para trás gentilmente. Para manter estacionária, só mantenha a cabeça do motor em ângulo vertical.

## CUIDADOS E LIMPEZA

Desligue o ventilador de piso antes de limpeza ou reparos. NOTA: Se por algum causa esta unidade necessitar manutenção, volte o dispositivo para fabricante ou um agente de serviço qualificado para garantir a segurança .

### Limpeza:

- I Para limpar : Desligue o cabo de alimentação da tomada . Remova a proteção e as lâminas cuidadosamente. Não deixe cair as lâminas! Primeiro utilize um pano com sabão leve para limpar manchas de óleo . Em seguida, esfregue seco e polimento com um pano seco . Nunca utilize polônês ou qualquer líquido corrosivo que danificará a pintura , metal ou plástico! Coloque as lâminas no lugar original e trave o guarda de forma segura antes de usar.
- I Ajuste o interruptor para desligado e desligue a unidade.
- I Limpe com um tecido úmido e detergente suave , se necessário. Certifique-se que todos os resíduos do detergente são removidos.
- I Nunca utilize limpadores ou solventes abrasivos. Isto pode causar danos ou deterioração à superfície da unidade.
- I Não permite que a água goteje em ou entre o caixa do motor do ventilador .

### **Manutenção:**

- I Certifique-se que o ventilador de piso está desligado. Abra os cliques de metal na grade frontal e remova a grade frontal. Utilize uma chave de fenda Phillips para soltar o parafuso de fixação e remova a lâmina do ventilador.
- I A lâmina e a grelha do ventilador de piso podem ser limpadas com um pano úmido e detergente suave.
- I Monte o ventilador de piso novamente após as partes terem secadas completamente. Para isso, substitua a lâmina do ventilador de piso, aperte o parafuso de fixação, e segure a grelha frontal. Não ligue o ventilador de piso numa tomada elétrica até que esteja totalmente montado novamente.

### **Armazenagem:**

- I Quando não em uso, armazene o ventilador de piso em um local fresco e seco. Para prevenir a acumulação da poeira e sujeira, utilize a embalagem antiga para empacotar novamente o dispositivo.

## **RESOLUÇÃO DE PROBLEMAS**

Se o ventilador de piso não pode funcionar:

- I Confirme se o interruptor do ventilador está na posição desligada.
- I Certifique-se que a eletricidade do fusível principal está funcionando. Para a assistência de resolução de problemas, entre em contato com serviço ao cliente.

**TERMO DE GARANTIA**

**FAVOR ANEXAR AQUI SEU RECIBO/FISCAL DE COMPRA.  
EM CASO DE RECLAMAÇÃO DURANTE O PRAZO DA GARANTIA ESTE RECIBO/  
FISCAL DE COMPRA DEVE SER APRESENTADO JUNTAMENTE COM ESTA GARANTIA.**

Número do modelo	(Número do lote: )
Nome do produto	
Data da compra	
Local da compra	

1. A parte vendedora do produto (“vendedor”) ao comprador original deste produto (“comprador”) garante por meio deste que o produto é de boa qualidade e, está em perfeitas condições de funcionamento e, sem defeitos e adequado para uso doméstico normal por um período de 1 (um) ano a partir da data da compra (“período da garantia”) deste produto.
2. No caso em que o período de garantia não expirou e o produto não é de boa qualidade, ou em bom estado de funcionamento ou, está com defeito ou não é adequado para a sua finalidade em uso doméstico normal, o cliente pode, de acordo com o Paragrafo 3 ° abaixo, devolver o produto ao vendedor e ter as seguintes opções disponíveis:
  - 2.1 Nos primeiros 6 (seis) meses da garantia: para receber um reembolso do preço efetivamente pago ou a troca do produto para o mesmo produto ou similar do mesmo valor adquirido;
  - 2.2 Dentro dos segundos 6 (seis) meses da garantia: ter o produto trocado para o mesmo produto ou similar do mesmo valor comprado.
3. O vendedor não irá substituir o produto ou reembolsar o comprador de acordo com os termos desta garantia se o produto:
  - 3.1 for modificado contrariando as instruções fornecidas no manual do produto;
  - 3.2 sofrer uso inadequado, abuso ou modificação;
  - 3.3 for defeituoso ou não em condições de funcionamento devido ao desgaste natural
  - 3.4 for danificado devido a negligencia, imprudencia, comportamento malicioso ou criminoso por parte do comprador.
  - 3.5 for utilizado para fins comerciais.
4. Esta garantia aplica-se somente ao produto adquirido do vendedor, não cobrindo quaisquer itens agregados ou instalados no produto pelo comprador.
5. Qualquer reclamação nos termos desta garantia deve ser acompanhada da prova original de compra.
6. Note que o item de troca só irá transportar o saldo do período de garantia a partir da data de compra original.

## INTRODUCTION

Merci d'avoir choisi notre Ventilateur métallique sur terre « Platinum ». Chaque unité a été fabriquée pour assurer la sécurité, la fiabilité et la facilité d'utilisation. Avant l'utilisation, veuillez lire attentivement ces instructions et les conserver pour référence future.

## MESURES DE SÉCURITÉ IMPORTANTES

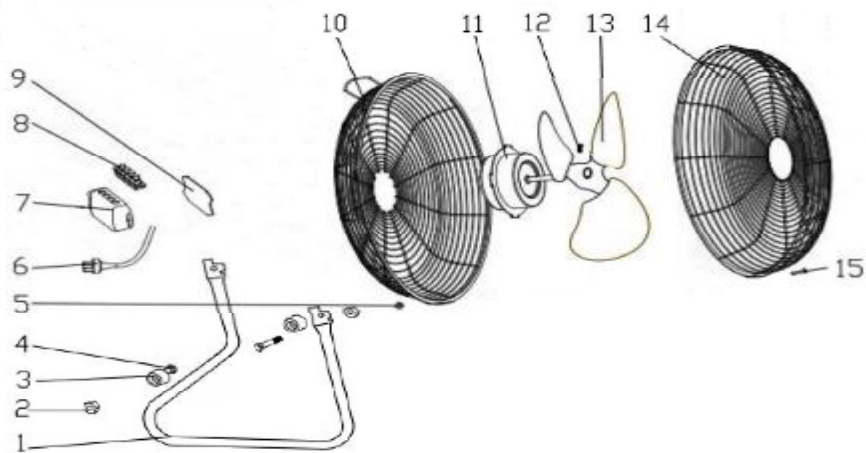
Lorsque vous utilisez votre Ventilateur métallique sur terre, les précautions de base doivent toujours être respectées, y compris les suivantes:

- I En cas de dommage de cordon d'alimentation, il doit être remplacé par le fabricant, son agent de service ou des personnes de qualification similaire afin d'éviter tout danger.
- I Au cours d'utilisation de cet appareil, un moniteur de personnel sur l'appareil est nécessaire.
- I Cet appareil n'est pas destiné à être utilisé par des personnes( y compris les enfants)dont les capacités physiques, sensorielles ou mentales sont réduites, ou manque d'expérience et de connaissance, sauf si elles sont supervisées ou ont reçu des instructions d'utilisation de l'appareil par une personne responsable de leur sécurité.
- I Les enfants doivent être surveillés pour assurer qu'ils ne jouent pas avec l'appareil.
- I Ne pas laisser le câble toucher des surfaces chaudes et ne pas placer sur ou à côté d'un brûleur à gaz chaud ou électrique ou dans un four chauffé.
- I Ne jamais utiliser ce ventilateur au sol à proximité des baignoires, des douches, des lavabos ou d'autres récipients contenant de l'eau.
- I Ne jamais plonger le ventilateur sur terre, la prise ou le câble dans l'eau, ou permettre à un liquide d'entrer en contact avec n'importe quelle partie du ventilateur sur terre.
- I S'assurer que la tension utilisée correspond à la tension indiquée sur l'étiquette signalétique.
- I Ne jamais toucher les lames avec votre main ou tout autre objet !
- I Ne pas tirer sur le câble trop serré. S'il est endommagé après une utilisation prolongée, le faire réparer par un technicien.
- I Ne jamais insérer vos doigts, des crayons, ou d'autres objets à travers la grille du ventilateur pendant le fonctionnement.
- I Le ventilateur sur terre doit être utilisé sur une surface stable et plate. Ne pas faire fonctionner sans la grille mise en place.
- I Ne pas exposer le ventilateur sur terre à la chaleur ou à une humidité excessive. Cela pourrait causer des dommages aux composants électriques.
- I Vérifier le câble d'alimentation et brancher régulièrement pour tout dommage. Si le câble ou la fiche est endommagée, il doit être remplacé par le fabricant ou une personne qualifiée afin d'éviter un danger électrique.
- I Nous ne recommandons pas l'utilisation d'une rallonge. Il pourrait surchauffer et causer un risque d'incendie.
- I Cet appareil est destiné à un usage domestique uniquement. L'utilisation industrielle ou commerciale annulera la garantie et le fournisseur ne peut être tenu responsable des blessures ou des dommages causés lors de l'utilisation de l'appareil à d'autres fins que celles définies.
- I Pour réduire le risque d'incendie ou du choc électrique, ne pas utiliser ce ventilateur avec tout dispositif à commande de vitesse à semi-conducteurs.
- I Pour déconnecter, brancher la prise et tirer de la prise murale. Ne jamais tirer sur le câble pour débrancher.
- I L'utilisation d'accessoires qui ne sont pas recommandés ou fournis par le fabricant peut entraîner des blessures, d'incendie ou du choc électrique.

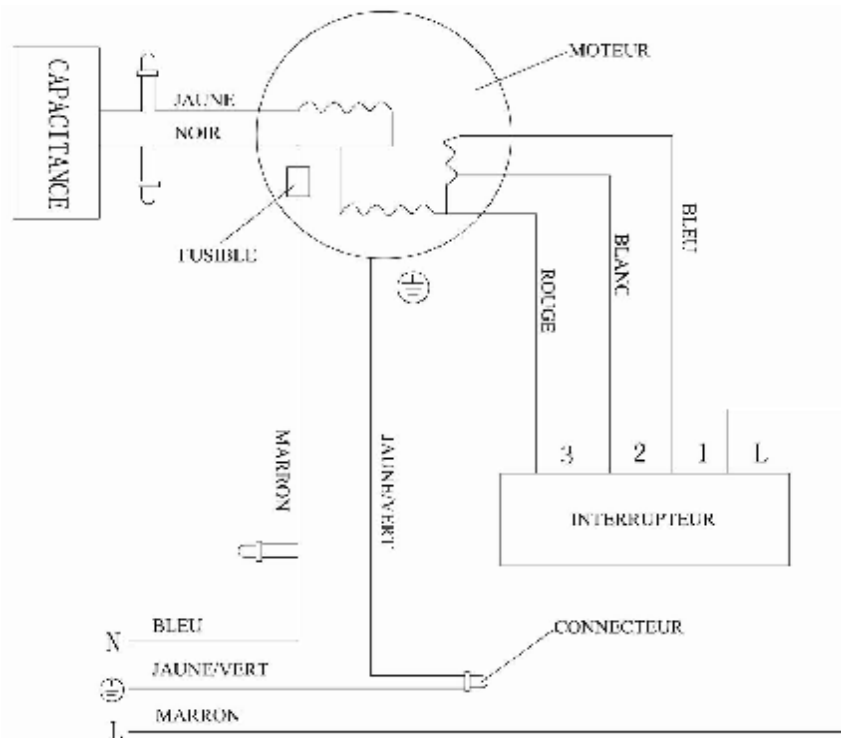
# FRANÇAIS

## CONNAITRE VOTRE VENTILATEUR METALLIQUE SUR TERRE

1	BASE	5	ECROU	9	PLAQUE ARRIERE	13	LAME
2	ECROU DE VERROUILLAGE	6	CORDON D'ALIMENTATION	10	COUVERCLE ARRIERE	14	COUVERCLE AVANT
3	RONDELLE	7	BOITE CONTROLE DE	11	MOTEUR	15	VIS
4	VIS DE VERROUILLAGE	8	INTERRUPTEUR	12	VIS		



### SCHEMA ELECTRIQUE



## SPECIFICATIONS

Voltage: AC 230V/50Hz

Puissance : 55W

Prise	Article n°	Modèle n° / Article n°	EAN
3R 16A Prise d'Afrique du Sud	10323980	FE-30 (SR 6959928)	6001001782487
3 Broches Plates	10329891	FE-30 (SR 7019489)	6001001629430
Schuko	10329890	FE-30 (SR 7019472)	6001001629423

## UTILISER VOTRE VENTILATEUR METALLIQUE SUR TERRE

Avant la première utilisation, veuillez suivre ces instructions :

- I Retirer tous les emballages et les étiquettes.
- I S'assurer que votre ventilateur métallique sur terre est en bon état. Il ne doit pas avoir des fissures sur l'unité et aucun dommage au câble / à la prise.

## POUR UTILISER VOTRE VENTILATEUR METALLIQUE SUR TERRE

1. Tourner la commande de vitesse pour sélectionner des vitesses: 0 (off) et vitesses I (Basse), II (Moyenne), III (Elevée).
2. Le ventilateur peut fonctionner à angle d'inclinaison ajusté (avant ou arrière) ou en mode stationnaire. Pour ajuster l'inclinaison du ventilateur, saisir le carter du moteur du ventilateur et pousser doucement vers l'avant ou vers l'arrière. Pour garder le stationnaire, il faut garder la tête du moteur à angle vertical.

## ENTRETIEN ET NETTOYAGE

Débrancher le ventilateur sur terre avant le nettoyage ou les réparations. NOTA : Si pour une raison quelconque, cette unité nécessite une réparation, retourner l'appareil au constructeur ou à un agent de service de qualification similaire afin d'assurer la sécurité.

### Nettoyage :

- I Pour nettoyer: débrancher le câble d'alimentation de la prise. Retirer la protection et les lames attentivement. Ne pas laisser tomber les couteaux! D'abord, utiliser un chiffon doux avec du savon pour nettoyer les taches d'huile. Puis essuyer et polir avec un chiffon sec. Ne jamais utiliser du liquide de polissage ou d'autre liquide corrosif qui pourrait endommager la peinture, le métal ou le plastique! Remettre les lames et verrouiller la garde en toute sécurité avant l'utilisation.
- I Régler le commutateur hors tension et débrancher l'appareil.
- I Nettoyer avec un chiffon humide et un détergent doux, si nécessaire. S'assurer que tous les résidus du détergent sont supprimés.
- I Ne jamais utiliser des nettoyeurs abrasifs ou des solvants. Cela peut causer des dommages ou la détérioration de la surface de l'appareil.
- I Ne pas laisser l'eau couler sur ou dans le boîtier du moteur du ventilateur.

### **Maintenance:**

- I S'assurer que le ventilateur sur terre est débranché. Déverrouiller les clips métalliques de la grille avant et retirer la grille avant. Utiliser un tournevis cruciforme pour desserrer la vis de fixation et retirer les lames du ventilateur.
- I Les lames du ventilateur sur terre et la grille peuvent être nettoyés avec un chiffon humide et un détergent doux.
- I Remonter le ventilateur sur terre après que les pièces ont été séchées complètement. Pour ce faire, remplacer les lames du ventilateur sur terre, serrer les vis de fixation et fixer la grille avant. Ne pas brancher le ventilateur sur terre sur une prise électrique jusqu'à ce qu'elle soit correctement refermée.

### **Stockage:**

- I Lorsque l'appareil est hors utilisation, stocker le ventilateur sur terre dans un endroit frais et sec. Pour éviter la poussière et les saletés de s'accumuler, utiliser les anciens emballages pour remballer l'appareil.

## **DEPANNAGE**

Si le ventilateur sur terre ne fonctionne pas :

- I Vérifier que l'interrupteur du ventilateur n'est pas en position d'arrêt.
- I S'assurer que l'électricité au fusible principal est en service. Pour obtenir une assistance du dépannage, contacter le service client.

**GARANTIE**

**APPOSEZ VOTRE REÇU/PREUVE D'ACHAT À CET EMPLACEMENT.  
EN CAS DE RÉCLAMATION COUVERTE PAR LA GARANTIE, LE REÇU /LA PREUVE  
D'ACHAT MENTIONNÉS AUPARAVANT DOIVENT ÊTRE JOINTS À CETTE GARANTIE.**

Numéro de modèle	(Numéro de lot: )
Nom du produit	
Date d'achat	
Lieu d'achat	

1. La partie qui vend le produit ("le vendeur") à l'acheteur original de ce produit ("le client") assure que ce produit sera de bonne qualité et, en bon état de fonctionnement et, sans défaut, et adapté à l'usage pour lequel il est prévu, sous des conditions normales d'utilisation domestique, pendant une période d'1 (un) an à partir de la date d'achat du produit (période de garantie).
2. Au cas la période de garantie ne soit pas écoulée et que le produit ne soit plus en bon état ou en état de marche, qu'il soit défectueux ou ne soit plus approprié à son usage prévu dans des conditions normales d'utilisation domestique, le client peut, sous réserve de remplir les conditions du Paragraphe 3 ci-dessous, retourner le produit au revendeur et dispose des possibilités suivantes :
  - 2.1 Durant les 6 (six) premiers mois de garantie: être remboursé à hauteur du prix d'achat ou échanger le produit contre un produit identique ou similaire dont le prix correspond au prix payé.
  - 2.2 Après les 6 (six) premiers mois de garantie: échanger le produit contre un produit identique ou similaire dont le prix correspond au prix payé.
3. Dans les conditions de cette garantie, le produit ne sera ni remplacé, ni remboursé si celui-ci:
  - 3.1 a été modifié contrairement aux instructions fournies dans le manuel du produit;
  - 3.2 a été mal utilisé, maltraité ou altéré;
  - 3.3 est défectueux ou en mauvais état de fonctionnement suite à une usure normale.
  - 3.4 est endommagé suite à une faute grave du client, ou à un comportement insouciant, malintentionné ou délictueux;
  - 3.5 a été employé pour un usage commercial.
4. Cette garantie ne s'applique qu'au produit qui a été acheté au vendeur et non pas à un quelconque accessoire attaché ou installé sur le produit par le client.
5. Toute réclamation liée à cette garantie doit être accompagnée par la preuve originale d'achat.
6. Remarquez que l'élément d'échange portera le solde de la durée de la garantie à partir de la date d'achat d'origine.